



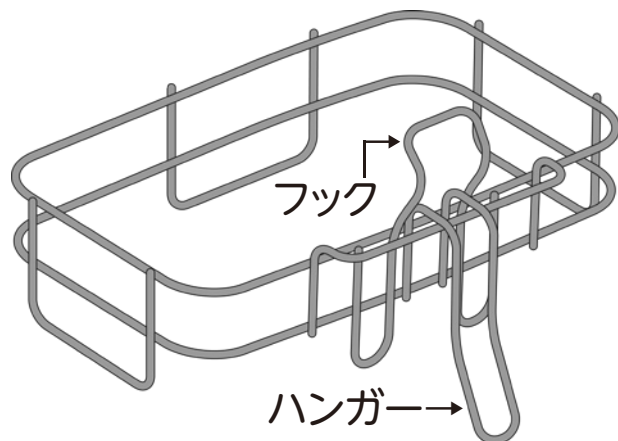
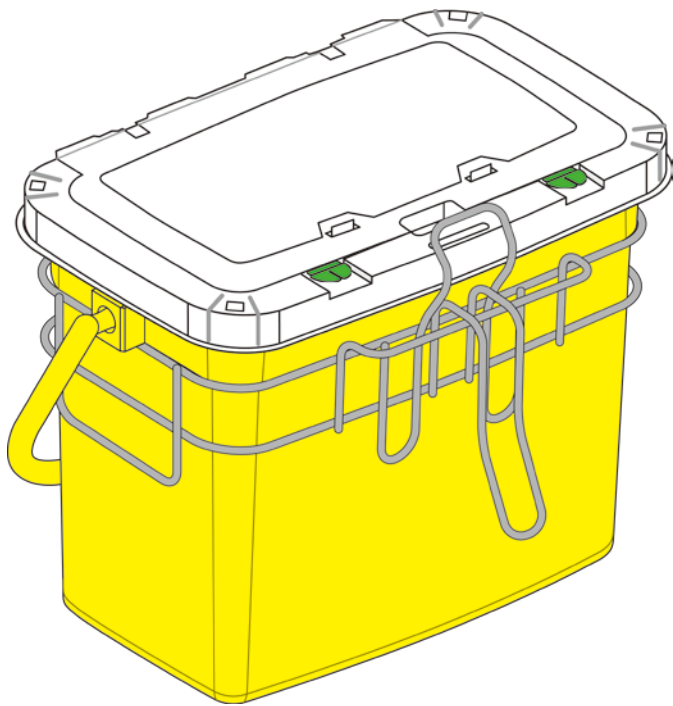
エアリアル2の使い方

品番202 キーパー2用 ・ 品番203 キーパー3用

PAT.No 5954891

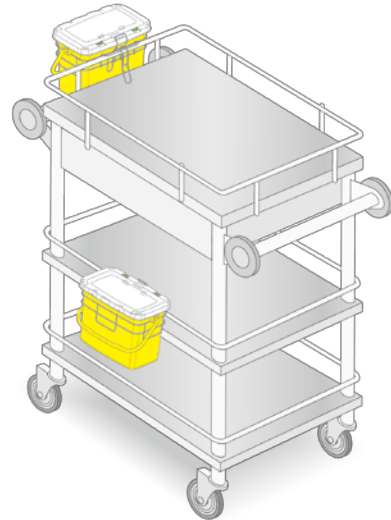
■エアリアル2の取り付け方法

図のように向きを合わせて
キーパー2のフタヘフックを掛けて
取り付けます。



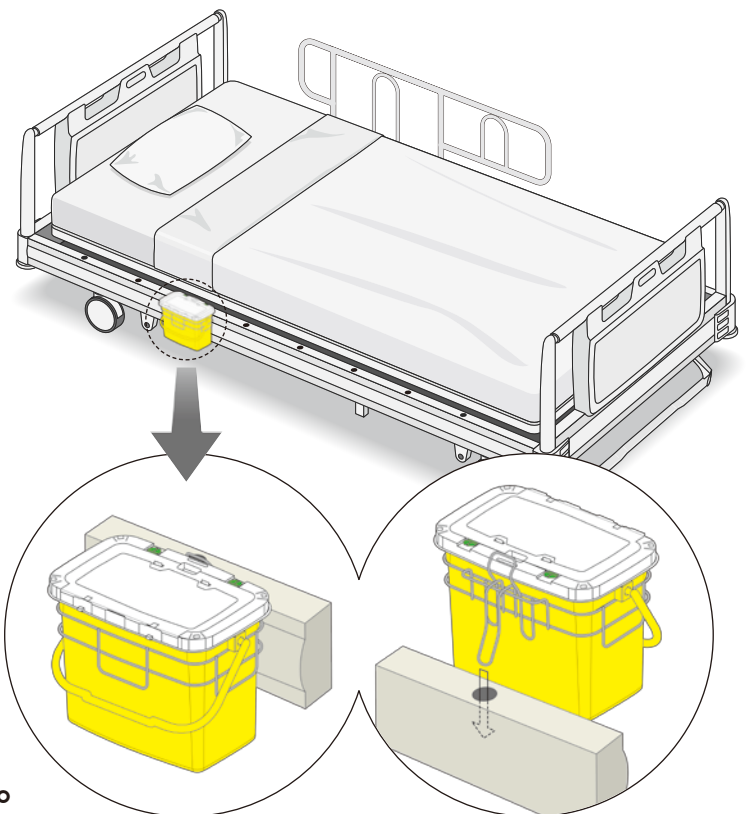
■廃棄容器を置くスペースがない場合や 衛生物品と少し離したい時などに便利です

ハンガー部分をワゴンの横柵に引っ掛けて使えます。



■ワゴンが入りづらい病室や廃棄容器を 置くスペースがない場合などに便利です

ハンガー部分をベッドのオプション取り付け穴や
サイドレール差し込み穴等に差し込んで使えます。



取扱には、十分安全に配慮してお使い下さい。